

Romventilator Roomie One WiFi • **Rumsventilator** Roomie One WiFi •
Huoneen tuuletin Roomie One WiFi • **Single room ventilator** Roomie One WiFi



115996

- NO** Romventilator med varmegjenvinning. Styring og sammenkobling av enheter via integrert WiFi.
- SE** Rumsventilator med värmeåtervinning. Styrning och sammankoppling av enheter via integrerat WiFi.
- FI** Lämmön talteenotto toiminnolla varustettu huonetuuletin. Yksiköiden ohjaus ja yhteenkytkentä integroidun WiFi:n kautta.
- EN** Single room ventilator with heat recovery. Monitoring and connection of units by integrated WiFi.

- Anbefalt for installasjon i par som gir balansert ventilasjon.
- WiFi kommunikasjon mellom romventilatorer og til mobil/nettbrett.
- Flexit app for styring via mobil/nettbrett.
- Fjernkontroll
- Fuktsensor (valgfri aktivering).
- Kan tilkobles til ekstern sensor via 0-10V eller potensialfri kontakt.
- Justerbare timer-funksjoner for min/maks hastighet og ettergangstid etter aktivering av intern eller ekstern sensor.
- Automatisk tilbakeslagsspjeld.
- Filtervarsling.
- 3 m strømledning m/støpsel.
- Utvendig kappe i hvit lakkert aluminium (RAL 9016).
- G3 filter.

NO

- Rekommenderas för installation i par som ger balanserad ventilation.
- WiFi-kommunikation mellan rumsventilator och till mobil/surfplatta.
- Flexit-app för styring via mobil/surfplatta.
- Fjärrkontroll.
- Fuktsensor (valfri aktivering).
- Kan anslutas till en extern sensor via 0-10 V eller potentialfri kontakt.
- Justerbara timerfunktioner för minimal/maximal hastighet och eftergångstid efter aktivering av intern eller extern sensor.
- Automatiskt backspjäll.
- Filtervarning.
- 3 m elledning med kontakt.
- Utvändig kåpa i vitlackerat aluminium (RAL 9016).
- G3-filter.

SE

- Suositeltu asennettavaksi pareittain, mistä saadaan tuloksena tasapainotettu ilmanvaihto.
- WiFi-tiedonsiirto huonetuulettimien ja matkapuhelimen/tabletin välillä.
- Flexit-sovellus ohjausta varten matkapuhelimen/tabletin kautta.
- Kauko-ohjain
- Kosteusanturi (valinnainen aktivointi).
- Voidaan liittää ulkoiseen anturiin 0-10 V:n tai potentiaalivapaan liitännän kautta.
- Säädettävät ajastintoiminnot minimi-/maksiminopeutta varten ja jälkikäyntiaika sisäisen tai ulkoisen anturin aktivoinnin jälkeen.
- Automaattinen takaiskuventtiili.
- Suodatinhälytys.
- 3 m:n virtajohto pistokkeineen.
- Ulkoinen kupu valkoiseksi maalattuna alumiinista (RAL 9016).
- G3-suodatin.

FI


- Recommended for installation in pairs to achieve balanced ventilation.
- WiFi communication between units and mob.phone/tablet.
- Flexit app for monitoring via mobile/tablet.
- Remote control.
- Humidity sensor (activation optional)
- Can be connected to external sensors with 0-10V or NO-contact.
- Adjustable timer functions for min/max speed and delay time after sensor activation.
- Automatic shutters.
- Filter alarm.
- 3 m power cable with socket
- External hood in white painted aluminium (RAL 9016).
- G3 filter.


EN

	NOBB	GTIN	Elnr.	NRFnr.
115996	51587684	7023671159962	4900257	655 22 55

Roomie One WiFi			
Hastighet	I	II	III
Luftmengde varmegjenvinningsmodus (m ³ /h)	7,5	12,5	20
Luftmengde ventilasjonsmodus (m ³ /h)	15	25	40
Lydtrykk Lp(A) 3m	19	24	31
Lydeffekt Lv(A)	36	41	48
Energiforbruk (W)	4,2	4,7	6,1
Strømförbruk (A)	0,018	0,032	0,006
Viftehastighet (rpm)	1030	1760	2690
Spenning (V/50-60Hz)	100-240V		
Filterklasse	G3		
Tetthetsklasse	IP 24		
Driftstemperatur	-25°C til 50°C		
Veggtykkelse (mm)	240-500		
Dimensjon (mm)	Ø160		

Roomie One WiFi			
Hastighet	I	II	III
Luftmängd värmeåtervinningsläge (m ³ /h)	7,5	12,5	20
Luftmängd ventilasjonsläge (m ³ /h)	15	25	40
Ljudtryck Lp(A) 3m	19	24	31
Ljudeffekt Lv(A)	36	41	48
Effekt (W)	4,2	4,7	6,1
Strømförbruk (A)	0,018	0,032	0,006
Fläkthastighet (rpm)	1030	1760	2690
Märkspänning (V/50-60Hz)	100-240V		
Filterklass	G3		
Kapslingsklass	IP 24		
Driftstemperatur	-25°C till 50°C		
Väggjocklek (mm)	240-500		
Dimension (mm)	Ø160		

WiFi 	
Standard	IEEE 802.11 b/g/n
Frekvensbånd [GHz]	2,4
Overføringseffekt [mW] (dBm)	100 (+20)
Nettverk	DHCP
WLAN-sikkerhet	WPA, WPA2

WiFi 	
Standard	IEEE 802.11 b/g/n
Frekvensband [GHz]	2,4
Överføringseffekt [mW] (dBm)	100 (+20)
Nätverk	DHCP
WLAN-säkerhet	WPA, WPA2

Roomie One WiFi			
Nopeus	I	II	III
Ilmavirran lämmöntalteenotto (m ³ /h)	7,5	12,5	20
Ilmavirran ilmanpoistotila (m ³ /h)	15	25	40
Äänenpaine Lp(A) 3m	19	24	31
Äänitehoste Lv(A)	36	41	48
Virrankulutus (W)	4,2	4,7	6,1
Virta (A)	0,018	0,032	0,006
Puhaltimen nopeus (rpm)	1030	1760	2690
Jännite (V/50-60Hz)	100-240V		
Suodatinluokka	G3		
Kotelointiluokka	IP 24		
Toimintalämpötila	-25°C - 50°C		
Seinän paksuus (mm)	240-500		
Ulottuvuus (mm)	Ø160		

Roomie One WiFi			
Speed	I	II	III
Airflow heat recovery mode (m ³ /h)	7,5	12,5	20
Airflow ventilation mode (m ³ /h)	15	25	40
Sound pressure Lp(A) 3m	19	24	31
Sound power Lv(A)	36	41	48
Power consumption Lv(A)	4,2	4,7	6,1
Current (A)	0,018	0,032	0,006
Fan speed (rpm)	1030	1760	2690
Voltage (V/50-60Hz)	100-240V		
Filter class	G3		
Ingress protection	IP 24		
Operating temperature	-25°C to 50°C		
Wall thickness (mm)	240-500		
Dimension (mm)	Ø160		

WiFi	
Standardi	IEEE 802.11 b/g/n
Taajuuskaista [GHz]	2,4
Siirtoteho [mW] (dBm)	100 (+20)
Verkko	DHCP
WLANin turvallisuus	WPA, WPA2

WiFi	
Standard	IEEE 802.11 b/g/n
Frequency band [GHz]	2,4
Transmission power [mW] (dBm)	100 (+20)
Network	DHCP
WLAN safety	WPA, WPA2

Driftsinnstillinger/Enhetens driftlägen/Laitteen toimintatilat/Unit operation modes

Varmegjenvinning. Viften er i reversibel modus hvor den snur og veksler mellom avtrekk og tilluft hvert 70. sekund.

Ventilasjon. Viften går kontinuerlig i en retning. Gir tilluft eller avtrekk iht valgt innstilling.

Tilluft (kun tilgjengelig med app for smarttelefon/nettbrett). Alle romventilatorer i nettverket skifter til tilluft.

Värmeåtervinning. Fläkten är i reversibelt läge där den vänder och växlar mellan från- och tilluft vart 70 sekund.

Ventilation. Fläkten går kontinuerligt i en riktning. Ger tilluft eller frånluft enligt vald inställning.

Tilluft (endast tillgängligt med app för smarttelefon/surfplatta). Alla romventilatorer i nätverket switchar till tilluft.

Regeneraatio. Puhallin on vaihtuvassa tilassa, jolloin se pyörii ja vaihtaa tulo- ja poistoilman välillä joka 70. sekunti.

Ilmanvaihto. Puhallin pyörii jatkuvasti yhteen suuntaan. Antaa tuloilmaa tai poistoilmaa valitun asetuksen mukaan.

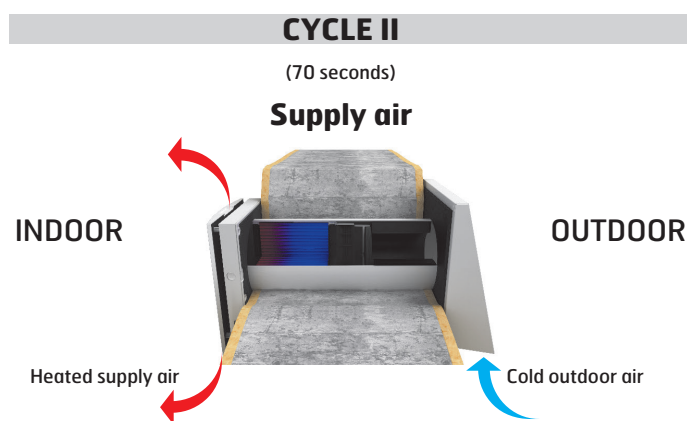
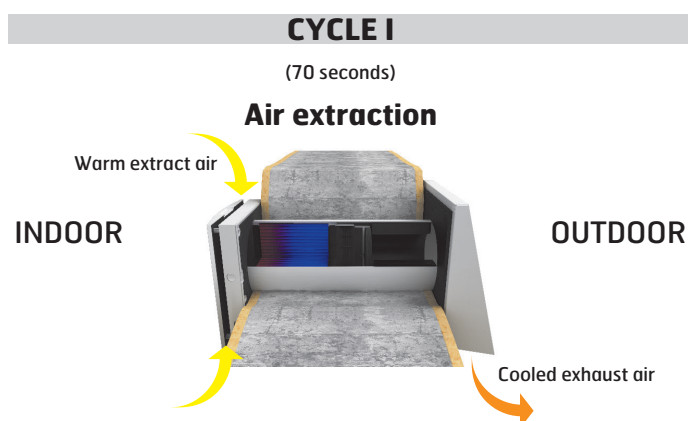
Tuloilma (saatavissa vain älypuhelin-/tablettisovelluksella). Kaikki verkossa olevat huonetuulettimet vaihtavat tuloilmaan.






Regeneration. The fan operates in reversible mode by changing between extract- and supply air with cycles of 70 seconds.

Ventilation. The fan operates in permanent air supply or air extract mode according to chosen settings.

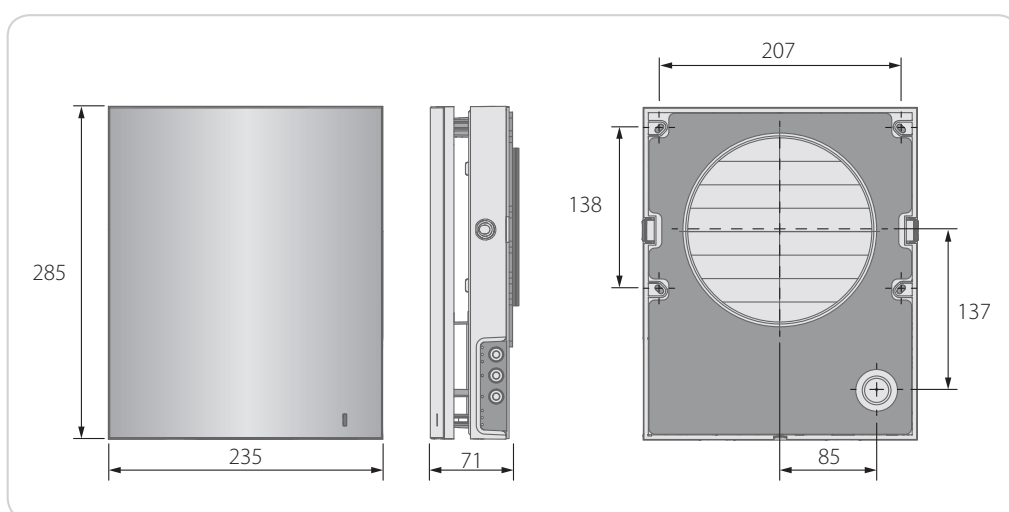
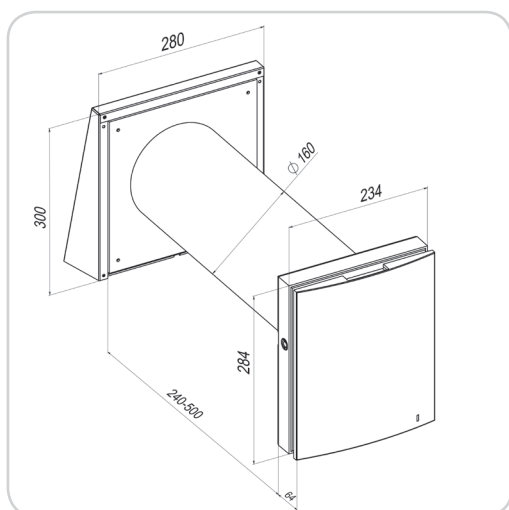
Air supply (available with application for a mobile device only). All the connected ventilation units in the network switch to air supply mode.

Prinsipp/Princip/Periaate/Principle



Tilbehør/Tillbehör/Tarvikkeet/Accessories		NOBB	GTIN
Kappe/Kåpa/Suojus/Hood		116003	51937832 7023671160036
Kappe, tynn vegg/Kåpa, tunn vägg/Suojus, ohut seinä/Hood, thin wall		116004	51949834 7023671160043
Filter G3/Suodatin G3		116007	51951457 7023671160074
Filter G2+F8/Suodatin G2+F8		116008	51951461 7023671160081
Veggjennomføring L:700mm/Väggenomföring/Läpivientikappale seinään/Air duct		116010	51951495 7023671160104
Veggjennomføring L:500mm/Väggenomföring/Läpivientikappale seinään/Air duct		116011	51951506 7023671160111

Målsskisse/Måttskiss/Mittakaaviot/Dimensioned Drawing



Flexit Roomie App/Flexit Roomie -sovellus

Roomie One WiFi og Roomie Dual WiFi kan styres med app fra smarttelefon og nettbrett. App lastes ned gratis fra Play butikk eller App store.

Roomie One WiFi och Roomie Dual WiFi kan styras med en app från en smartphone och surfplatta. Appen hämtas gratis från Play butik eller App store.

Roomie One WiFi ja Roomie Dual WiFi ovat ohjattavissa älypuhelin- ja tablettisovelluksella. Sovellus ladataan Play-kaupasta tai App Storesta.

Roomie One WiFi and Roomie Dual WiFi can be controlled from a mobile or tablet using the app. The app is free to download from the Google Play store or the Apple App store.



Flexit Roomie



Flexit Roomie programvare/Flexit Roomie programvara/Flexit Roomie -ohjelmisto/Flexit Roomie software

Ved sammenkobling av flere WiFi romventilatorer så skal det gjøres en igangkjøring via Flexit Roomie programvare som lastes ned fra Flexits hjemmeside. (Flexit Roomie.exe).

Programvaren gir i tillegg samme tilpasningsmuligheter som i app for smarttelefon/nettbrett. Dette krever tilkobling til pc med mini USB kabel (medfølger ikke).

Vid sammankoppling av flera WiFi-rumsventilatorer ska en igångkörning göras via Flexit Roomie-programvara som hämtas från Flexits webbplats. (Flexit Roomie.exe).

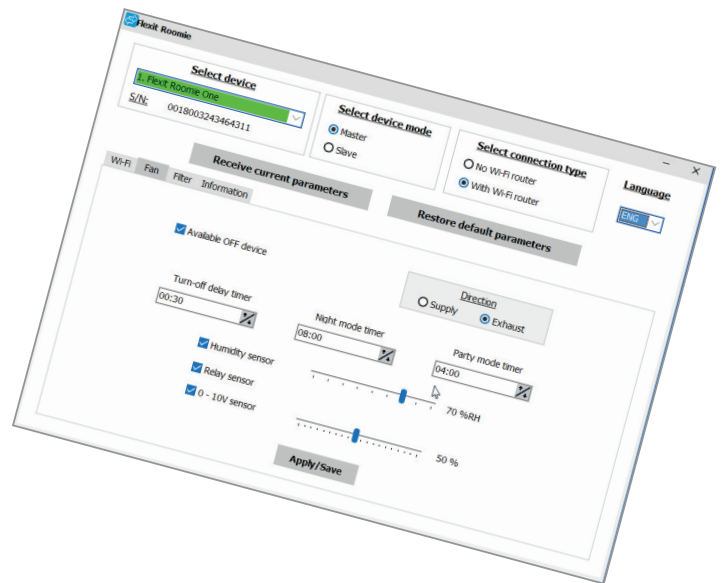
Programvaran ger dessutom samma anpassnings-möjligheter som i appen för smartphone/surfplatta. Detta kräver anslutning till PC med mini-USB-kabel (medföljer ej).

Yhdistettäessä useita WiFi-huonetuulettimia käyttöön on tapahduttava Flexit Roomie -ohjelmiston kautta, joka ladetaan Flexitin verkkosivuilta. (Flexit Roomie.exe).

Ohjelmisto tarjoaa lisäksi samat mukautusmahdollisuudet kuin älypuhelin- ja tablettisovellus. Tämä edellyttää kytkentää tietokoneeseen Mini-USB-kaapelin avulla (ei mukana).

When several WiFi room fans are connected together, they need to be set up via the Flexit Roomie software that can be downloaded from Flexit's website (Flexit Roomie.exe).

The software also offers the same customisation options as in the mobile/tablet app. This requires connection to a PC with a mini USB cable (not supplied).





Våre produkter er i kontinuerlig utvikling og vi forbeholder oss retten til endringer. Vi tar forbehold om eventuelle trykkfeil som måtte oppstå.

Våra produkter utvecklas ständigt och vi förbehåller oss rätten till ändringar. Vi tar inte ansvar för eventuella tryckfel som kan uppstå.

Tuotteitamme kehitetään jatkuvasti. Sen vuoksi pidätämme oikeuden muutoksiin. Emme myöskään vastaa mahdollisista painovirheistä.

Our products are subject to continuous development and we therefore reserve the right to make changes. We also disclaim liability for any printing errors that may occur.