



**Det optimala utsuget för skolor, frisörsalonger och elektronikindustrin.**

FUMEX ME i  $\varnothing$  50 mm har med sin optimala design ett mycket lågt tryckfall vilket ger många värdefulla fördelar.

- Ett lågt tryckfall sparar alltid energi.
- Lägre ljudnivå och minskad risk för störande ventilationsljud.
- Man kan få ett lågt tryckfall utan att behöva välja en större dimension.
- Kan lättare kombineras med andra utsug i samma ventilationssystem

FUMEX ME är med sin unika design på leden och på de stabila infästningarna det bästa valet för skolor, frisörsalonger och elektronik industrin.

Stöd för att designa en bra anläggning finns på sidan 5 och på [www.fumex.se](http://www.fumex.se) hittar ni vår räckviddskonfigurator och CAD ritningar.

*I Fumex sortiment ingår även fläktar, tillbehör, styrautomatik och filter passande punktutsug*

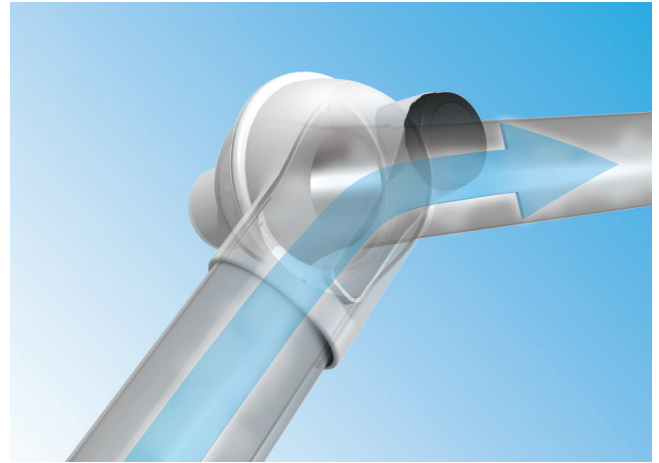
**PUNKTUTSUG**  
Rena fördelar

# FUMEX® ME 50

## Välj alltid lågt tryckfall

Så lågt tryckfall som möjligt, en kvalitetsaspekt som alltid måste övervägas.

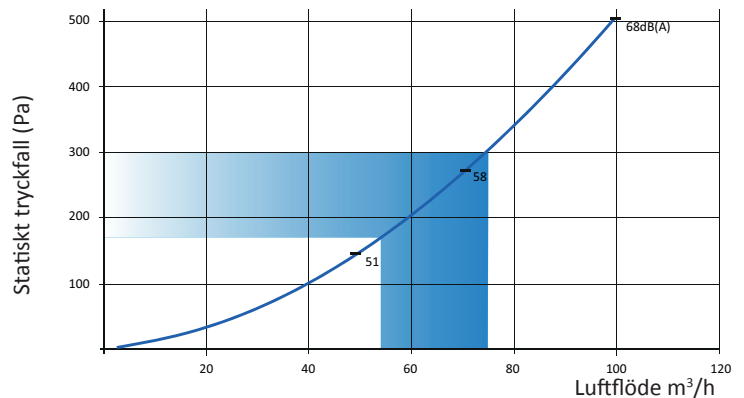
Fumex utsug ME med sin unikt designade ledkonstruktion kombinerar en maximal flexibilitet med ett lågt tryckfall. Luften passerar genom leden utan att skapa en onödig turbulens vilket ger ett energibesparande lågt tryckfall och en tystare arbetsmiljö.



## Rekommenderat luftflöde

Rekommenderat luftflöde för en arm  $\varnothing 50$  är 55-75 m<sup>3</sup>/h, se tabell och diagram.

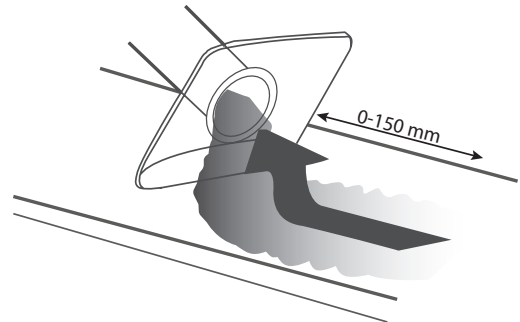
Verksamhet	Luftflöde	
Laboratorier	50-75 m <sup>3</sup> /h	15-21 l/s
Skolor	50-75 m <sup>3</sup> /h	15-21 l/s
Frisörsalonger	65 m <sup>3</sup> /h	18 l/s



Det statiska tryckfallet är uppmätt i enlighet med ISO-standard 5167-1. Ljudnivån är uppmätt i enlighet med ISO-standard 3743.

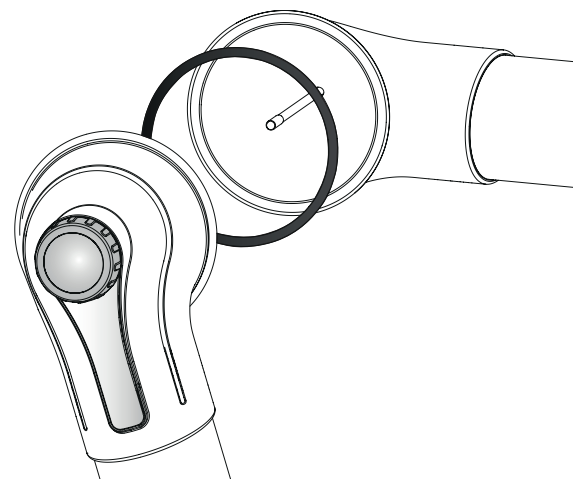
## Optimal uppfångning

För att få bästa nytta av punktutsuget är det viktigt att utnyttja utsugets flexibilitet till att komma så nära föroreningen som möjligt, 2 till 3 gånger diametern på punktutsugets rör är ett bra riktmärke. Om man väljer rekommenderat luftflöde kommer utsuget att ge en hög effektivitet även när störningar genereras i omgivningen.



## Unika fördelar

Fumex ME-led har en patenterad friktionskonstruktion som tillsammans med den stora friktionsdiametern och engreppsvredet ger en fast, positionsstabil led och en mycket mjuk och smidig funktion, detta utan att ansätta justervredet med stor kraft eller med något verktyg. Leden har förstärkta gavlar och kullager som isolerar den inställda friktionen och gör att armen kan röras upp och ned med bibehållen stabilitet och funktion.



# FUMEX® ME 50

## En arm, alla möjligheter

Genom att välja Fumex ME finns möjlighet att för varje situation hitta den bästa kombinationen av tillbehör och skapa det optimala hjälpmedlet för evakuering av luftburna skadliga gaser och partiklar.



### Standardutförande

Lämplig för evakuering av de flesta typer av luftburna föroreningar, t.ex. i laboratorier, skolor, sjukhus, farmaceutisk industri, frisörsalonger och lätta industriapplikationer.



### ESD-utförande



Lämplig för evakuering av luftburna föroreningar i miljöer där man vill undvika risk för gnistbildning och i områden där produkter måste vara ESD certifierade för att kunna användas, t.ex. elektronisk industri.

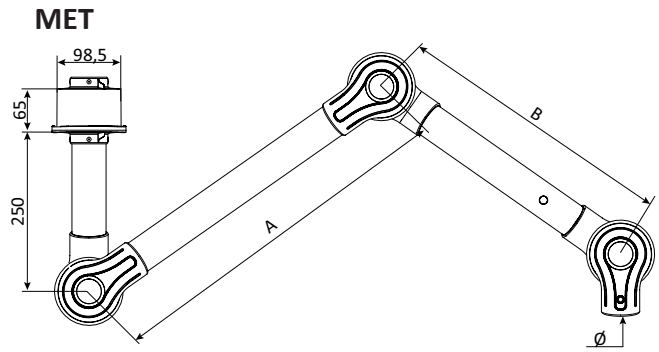


# FUMEX® ME 50

## MET för tak och väggmontage

Standard	Mått (mm)			Vikt (kg)
	A	B	Ø C	
MET 1000-50	400	300	50	1,50
MET 1300-50	550	450	50	1,65
MET 1500-50	750	450	50	1,70

ESD	Mått (mm)			Vikt (kg)
	A	B	Ø C	
MET 1000-50ES	400	300	50	1,50
MET 1300-50ES	550	450	50	1,65
MET 1500-50ES	750	450	50	1,70

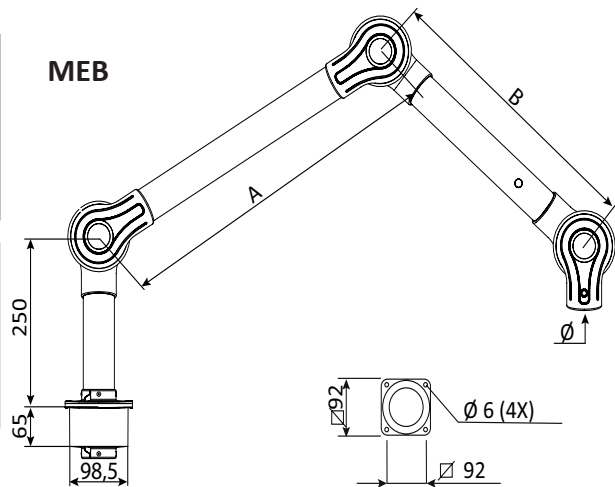


MET för takmontage, exklusive takfäste.  
MEV för väggmontage, inklusive väggfäste.

## MEB för bordsmontering

Standard	Mått (mm)			Vikt (kg)
	A	B	Ø C	
MEB 1000-50	400	300	50	1,50
MEB 1300-50	550	450	50	1,65
MEB 1500-50	750	450	50	1,70

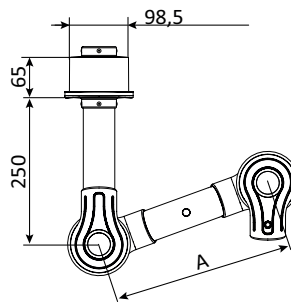
ESD	Mått (mm)			Vikt (kg)
	A	B	Ø C	
MEB 1000-50ES	400	300	50	1,50
MEB 1300-50ES	550	450	50	1,65
MEB 1500-50ES	750	450	50	1,70



## MET för tak och väggmontage med 2 leder

Standard	Mått (mm)		Vikt (kg)
	A	Ø C	
MET 650-50	300	50	1,00
MET 750-50	450	50	1,10

ESD	Mått (mm)		Vikt (kg)
	A	Ø C	
MET 650-50ES	300	50	1,00
MET 750-50ES	450	50	1,10

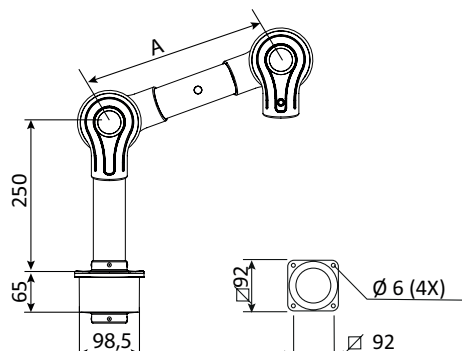


METS för takmontage, exklusive takfäste.  
MEVS för väggmontage, inklusive väggfäste.

## MEB för bordsmontering med 2 leder

Standard	Mått (mm)		Vikt (kg)
	A	Ø C	
MEB 650-50	300	50	1,00
MEB 750-50	450	50	1,10

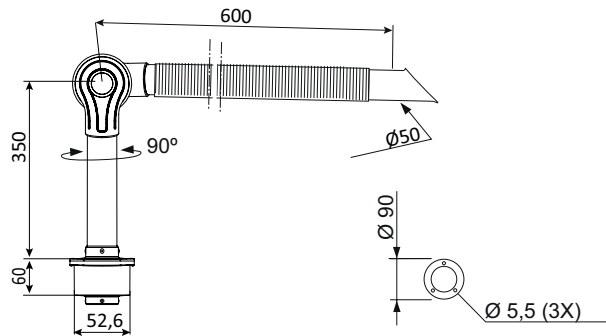
ESD	Mått (mm)		Vikt (kg)
	A	Ø C	
MEB 650-50ES	300	50	1,00
MEB 750-50ES	450	50	1,10



# FUMEX® ME 50

## MEBC för bordsmontering med 1 led

ESD	Ø C	Vikt (kg)
MEBC 700-50ES	50	0,8



## Räckvidd vid rekommenderad montagehöjd

För att optimera utsugets användbarhet rekommenderas följande monteringshöjder och sidoplacering i förhållande till arbetsplatsen:

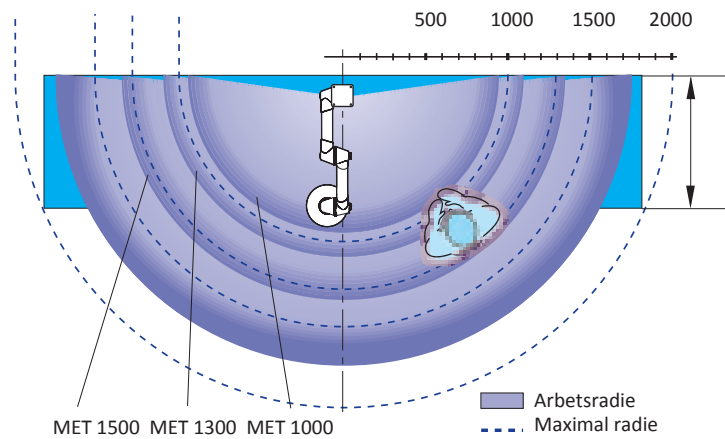
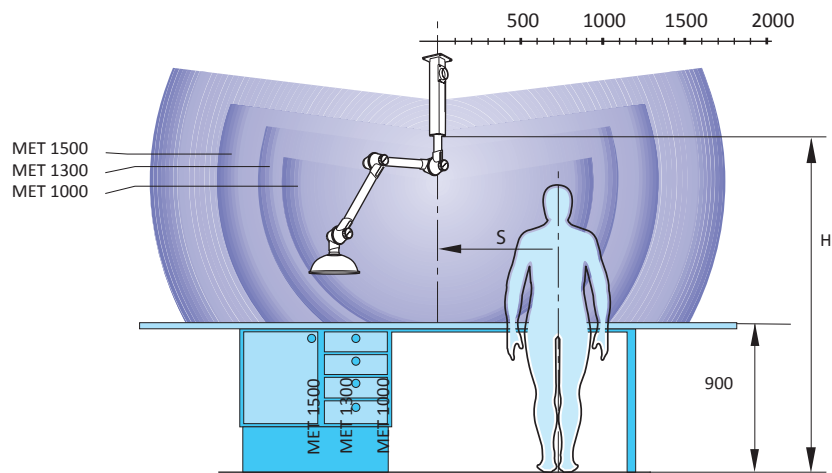
### Rekommenderad monteringshöjd

Beteckning	H (mm)
MET 1000-50	1700-2000
MET 1300-50	1900-2200
MET 1500-50	2000-2300

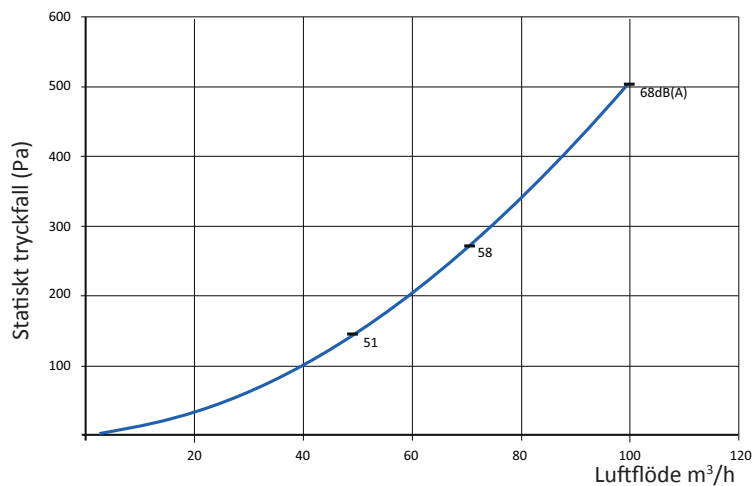
### Rekommenderad sidoplacering

i förhållande till arbetsplatsen

Beteckning	S (mm)
MET 1000-50	300-600
MET 1300-50	400-700
MET 1500-50	500-800



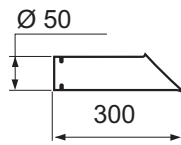
## Tryckfall



Det statiska tryckfallet är uppmätt i enlighet med ISO-standard 5167-1.  
Ljudnivån är uppmätt i enlighet med ISO-standard 3743.

# FUMEX® ME 50

## Huvar



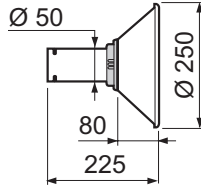
### SUGSPETS

Sugspetsen används i tuffa miljöer och för att komma nära föroreningskällan utan att störa arbetet.

Temp. område: -15°C till +80°C

Standard	Varianter	Vikt (g)
MES 300-50	ES	115

Material  
Standard: Aluminium  
ES PEEL black



### METALLHUV

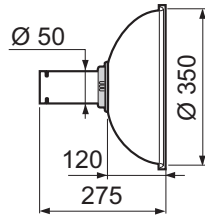
Metallhuvan används för arbete inom tuffare miljöer. Uppfångning av heta gaser, dammsprut o.dyl.

Metallhuvan kan utrustas med arbetsbelysning.

Temp. område: -15°C till +80°C

Standard	Varianter	Vikt (g)
MEM 250-50	ES	300

Material  
Standard: Pulverlackad aluminium  
ES Aluminium



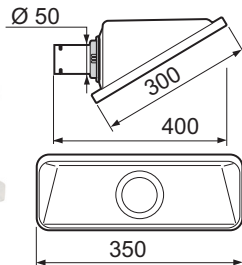
### KUPOLHUV

Kupolhuvan är lämplig för placering ovanför gaser med hög stigkraft och att helt eller delvis täcka in föroreningskällan. Allt utan att skymma sikten.

Temp. område: -15°C till +80°C

Standard	Varianter	Vikt (g)
MEK 350-50	ES	415

Material  
Standard: PMMA  
ES PEEL svart



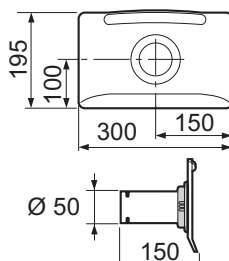
### SKYFFELHUV

Skyffelhuvan är lämplig för placering ovanför gaser med hög stigkraft eller med anslutning mot arbetsytan om föroreningen saknar eller har låg stigkraft. Allt utan att hindra arbetet.

Temp. område: -15°C till +80°C

Standard	Varianter	Vikt (g)
MESH 350-50		450

Material  
Standard: PETG



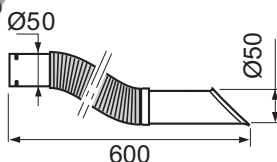
### PLANHUV

Planhuvan är konstruerad för att maximera arbetsområdet utan att skymma föremålet för användaren. Planhuvan ger den bästa sugeffekten vid bord och bänkarbeten.

Temp. område: -15°C till +80°C

Standard	Varianter	Vikt (g)
MEPH 300-50	ES	330

Material  
Standard: PETG  
ES PEEL svart



### FLEXIBEL SUGSPETS

Flexibel sugspets är konstruerat för att maximera rörlighet och smidighet utan att ge avkall på effektiviteten. Endast i ESD-utförande.

Temp. område: -15°C till +80°C

Standard	Varianter	Vikt (g)
MFS 600-50ES	-	315

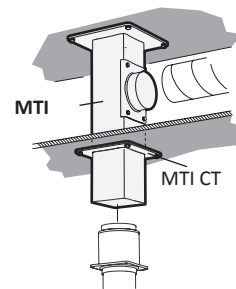
# FUMEX® ME 50

## Infästningar



FUMEX samtliga laboratorieutsug har som standard en full svivel som medger 360° rotation utan tillägg av specialstosar.

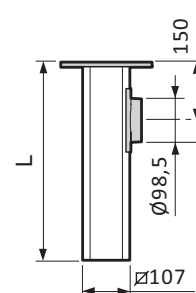
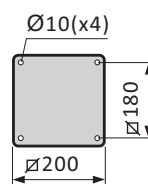
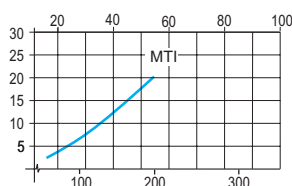
Både tak- och väggfästet består av en fyrkantig specialprofil i anodiserad aluminium vilken ger en stilren och stabil installation. Dessutom ger aluminiumprofilen en stor möjlighet till flexibilitet för specialanpassning av längder av både tak och väggfästen vid installation.



## Takinästning MTI och MTF

Takinästet fungerar som en frånluftskanal så man undviker kostsam extern kanaldragning och extra håltagning genom undertaket. Installationen blir enkel och stabil. MTI kan på förfrågan levereras i längder över 2m.

Standard	Mått (mm)		Vikt (kg)
	L		
MTI 250	250		3,15
MTI 500	500		3,80
MTI 750	750		4,50
MTI 1000	1000		5,15
MTI 1250	1250		5,80
MTI 1500	1500		6,45
MTI 1750	1750		7,10
MTI 2000	2000		7,75



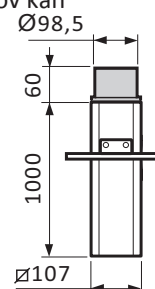
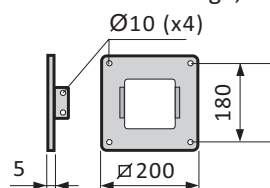
Takfäste för montering genom t.ex. bjälklag. Fästplattan är justerbar i hela aluminiumrörets längd, vid behov kan aluminiumprofilen kapas vid montage

Standard	Mått (mm)		Vikt (kg)
	L		
MTF	1000		4,20

Förutom standard utförande finns MTI/MTF tillgänglig som ESD (ES).

Takinästningen kan levereras med epoxi lackerad utsida i alla längder upp till 3m ( L )

Vi rekommenderar epoxi lackerad in och utsida för aggressiva miljöer, finns i längder upp till 1,25m (1L)

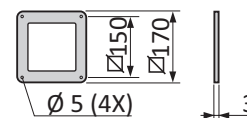


## Täckplatta MTI CT

Täckplatta, används tillsammans med takinfästning MTI för stabilisering och för att täcka genomgång i undertak.

Standard	Vikt (kg)
MTI CT	0,50

Förutom standard utförande finns täckplattan tillgänglig som ESD (ES) version



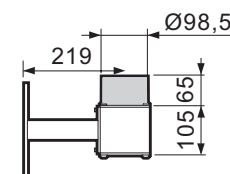
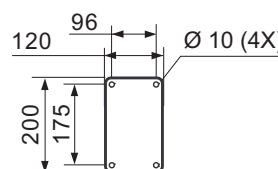
## Väggfäste MVK

Ingår som standard vid vägghängd arm.

Väggfästet kan måttanpassas både i horisontell och vertikal längd.

Standard	Vikt (kg)
MVK	2,15

Förutom standard utförande finns fästet tillgänglig som ESD (ES) version

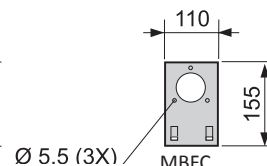
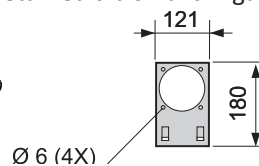
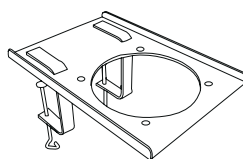


## Flexibelt bordsfäste MBF

Flexibelt fäste för anslutning till bordsskiva eller hyllplan. Levereras komplett med två skruvtingar

Standard	Vikt (kg)
MBF	0,75
MBFC ES	0,70

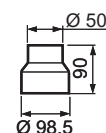
Förutom standard utförande finns fästet tillgänglig som ESD (ES)



## Reduceringsmuff MRM

Reducering i polypropen, passande standardinfästning Ø98,5 mm, för reducering ner till Ø50

Standard	Vikt (kg)
MRM 100-50	0,08





## Materialbeskrivning

### Friktionsleder

Kullagerförsedda justerbara friktionsleder i Polypropen (PP) med styrning i lågfriktionsbehandlat gummi. Stödfjäder och övriga sammanhållande detaljer i elförzinkat stål, alternativt i rostfritt stål.

### Rör

Tillverkade av tunnväggig anodiserad aluminium, alternativt i polypropen. Tättslutande spjäll levereras som standard.

### ME Standard

ME i standardutförande har leder av polypropen och rör i anodiserad aluminium.

ME i standardutförande är lämplig för evakuering av de flesta typer av luftburna föroreningar t.ex. i laboratorier, skolor, sjukhus, farmaceutisk industri, frisörsalonger och lätta industriapplikationer.

### ME ESD



Med leder av konduktiv polypropen och rör i anodiserad aluminium innebär att hela armen är elektrisk ledande och att eventuell statisk elektricitet leds till en särskild jordanslutning. ME i ESD-utförande är lämplig för evakuering av luftburna föroreningar i miljöer där man vill undvika risk för gnistbildning som kan uppstå genom statisk elektricitet och i områden där produkter måste vara ESD certifierade för att kunna användas i t.ex. elektronisk industri. ME ESD är typgodkänd enligt EN 61340-5-1.

## Leveransutförande

### Tak-MET

Levereras ihopmonterad exklusive huv eller sugspets. Takinfästning MTI, alternativt MTF, beställs separat.

### Vägg-MEV

Levereras ihopmonterad, komplett med väggfäste MVK, exklusive huv eller sugspets.

### Bord-MEB

Levereras ihopmonterad, med fästplatta för bordsmontage, exklusive huv eller sugspets. Flexibelt bordsfäste MBF beställs separat.

# FUMEX®

Verkstadsvägen 2, 931 61 SKELLEFTEÅ  
Skellefteå : Tel : 0910-361 80, Fax 0910-130 22  
www.fumex.se info@fumex.se